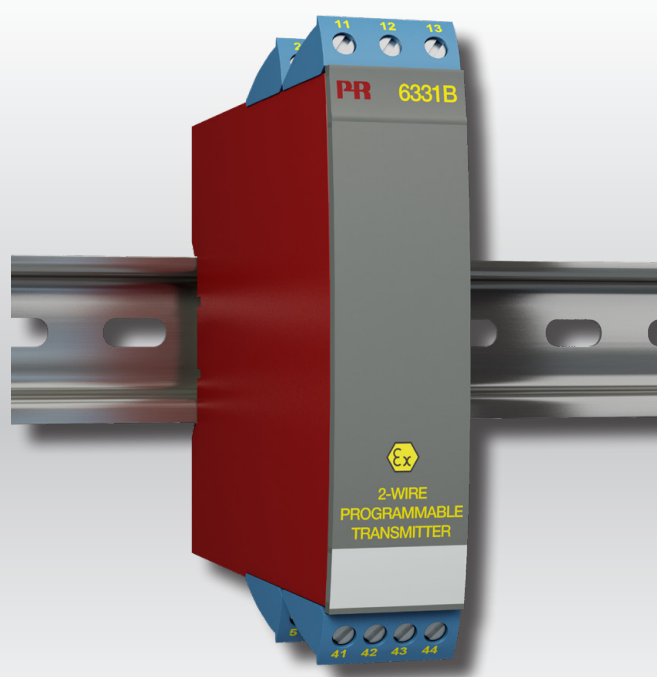


PERFORMANCE  
MADE  
SMARTER

# Produktmanual

## 6331

### *2-tråds programmerbar transmitter*



TEMPERATUR | I.S. GRÄNSSNITT | KOMMUNIKATIONSGRÄNSSNITT | MULTIFUNKTIONELLT | ISOLERING | DISPLAY

Nr. 6331V108-SE  
Från serienr: 221792250

**PR**  
electronics

# 6 produktpelare

## *som uppfyller alla dina behov*

### Enastående var för sig, oslagbara i kombination

Med våra innovativa, patenterade teknologier gör vi signalbehandlingen smartare och enklare. Vårt produktsortiment innehåller sex produktområden där vi erbjuder ett brett spektrum av analoga och digitala enheter som täcker över tusen applikationer inom industri- och fabriksautomation. Alla våra produkter följer eller överträffar de strängaste branschstandarderna och säkerställer tillförlitlighet även i de tuffaste miljöer. Alla produkter levereras dessutom med 5 års garanti.



Temperature

Vårt sortiment av temperaturomvandlare och givare ger största möjliga signalintegritet från mätpunkten till ditt styrsystem. Du kan omvandla industriella processtemperatursignaler till analog, bussbaserad eller digital kommunikation med en mycket tillförlitlig punkt-till-punkt-lösning med snabb responstid, automatisk självkalibrering, givarfelsdetektering, liten avvikelse och utmärkt EMC-prestanda i alla miljöer.



I.S. Interface

Vi levererar de säkraste signalomvandlarna genom att validera våra produkter mot de mest krävande säkerhetsstandarderna. Genom vår strävan efter innovation har vi nått banbrytande framgångar i utvecklingen av Ex-gränssnitt med fullständigt SIL 2-godkännande som är både effektiva och kostnadsbesparande. Vårt omfattande sortiment av analoga och digitala isolatorer med inbyggd säkerhet har multifunktionella in- och utgångar som gör PR till en lättimplementerad anläggningsstandard. Våra bakplan förenklar installationerna ytterligare och möjliggör sömlös integration med DCS-standardssystem.



Communication

Vi erbjuder överkomliga, lättanvända, framtidssäkrade kommunikationsgränssnitt som kan kommunicera med din installerade PR-produktbas. Alla gränssnitt är löstagbara, har en inbyggd display för visning av processvärden och diagnostik och kan konfigureras med tryckknappar. Produktspecifik funktionalitet innefattar kommunikation via Modbus och Bluetooth och fjärråtkomst med hjälp av vår PR Process Supervisor (PPS) applikation som finns tillgänglig för iOS och Android.



Multifunction

Vårt unika sortiment av enskilda enheter som täcker in flera applikationer kan enkelt installeras som anläggningsstandard. Genom att tillhandahålla en enda variant som fungerar med ett stort antal applikationer minskar både tidsåtgången för installationer och utbildning, och det förenklar reservdelshanteringen vid dina anläggningar markant. Våra enheter är konstruerade för långsiktig signalnoggrannhet, låg strömförbrukning, immunitet mot elektriska störningar och enkel programmering.



Isolation

Våra kompakta, snabba, högkvalitativa 6 mm-isolatorer bygger på mikroprocessorteknik för exceptionell prestanda och EMC-immunitet för dedikerade applikationer med mycket låg total driftkostnad. De kan staplas såväl vertikalt som horisontellt utan luftgap mellan enheterna.



Display

Vårt displaysortiment karakteriseras av flexibilitet och stabilitet. Enheterna uppfyller de flesta krav på displayvisning för processsignaler och har universell ingång såväl som strömförsörjning. De möjliggör realtidsmätning av processvärden inom en mängd olika områden och är konstruerade för att tillhandahålla användarvänlig och tillförlitlig information, även i krävande miljöer.

# 2-tråds programmerbar transmitter 6331

## Innehållsförteckning

Tekniska egenskaper .....	4
Montering / installation .....	4
Tillämpningar .....	4
Beställning .....	5
Elektriska specifikationer .....	5
Anslutningar .....	8
Blockdiagram .....	9
Programmering .....	9
ATEX Installationsritning - 6331A .....	10
ATEX Installationsritning - 6331B .....	12
IECEX Installation Drawing - 6331A .....	14
IECEX Installation Drawing - 6331B .....	16
CSA Installation Drawing - 6331A .....	18
CSA Installation Drawing - 6331B .....	20
FM Installation Drawing - 6331B .....	22
Dokumenthistorik .....	24

# 2-tråds programmerbar transmitter 6331

- RTD, TC, Ohm, eller mV ingång
- Extremt hög mätnoggrannhet
- Galvanisk isolation
- Valbart sensorlarm
- 1 eller 2 kanaler

## Tillämpning

- Linjäriserad temperaturmätning med Pt100...Pt1000, Ni100...Ni1000, eller termoelement (TC).
- Omvandling av linjär resistans till en standardiserad analogsignal, t.ex. från lägespotentiometrar i ventiler eller nivåmätare.
- Omvandling av bipolära mV-signaler till en standardiserad 4...20 mA strömsignal.

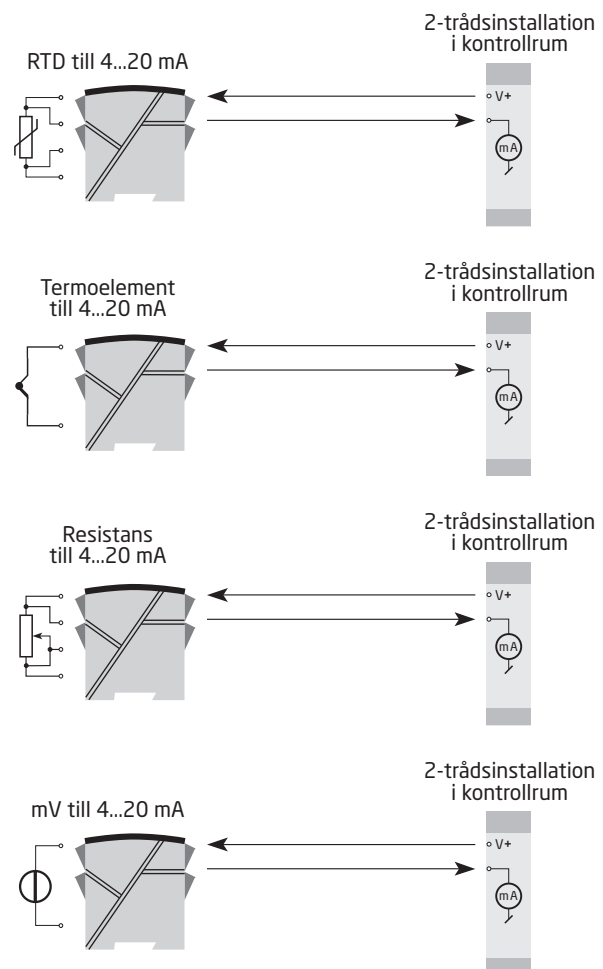
## Tekniska egenskaper

- Enkel att anpassa. Användaren kan programmera in önskat mätområde på några sekunder.
- Temperatur och resistansingångarna kan anslutas i 2-, 3- och 4-tråds koppling.
- Kontinuerlig kontroll av vitala data, för bästa säkerhet.

## Montering / installation

- Monteras (vertikalt eller horisontellt) på DIN-skena. Med den 2-kanaliga varianten kan upp till 84 "kanaler per meter" monteras.
- 6331A kan monteras i zon 2 och zon 22 / Klass I, Division 2, Grupperna A, B, C, D.
- 6331B kan monteras i zon 0, 1, 2 och zon 21, 22 inklusive M1 / Klass I, Division 1, Grupperna A, B, C, D.

## Tillämpningar



## Beställning

Typ	Version	Galvanisk isolation	Kanaler
6331	Zon 2, 22 / Div. 2 : A	1500 VAC : 2	Enkel : A
	Zon 0, 1, 2, 21, 22, M1 / DIV. 1, DIV. 2 : B		Dubbel : B

\*OBS! Beställ CJC-kontakt typ 5910 / 5910Ex (kanal 1) och 5913 / 5913Ex (kanal 2) för anslutning till termoelement-ingång med intern kalla lödstället kompensering (CJC)

## Elektriska specifikationer

### Miljöförhållanden:

Omgivande driftstemperaturområde . . . . .	-40°C till +85°C
Lagringstemperatur . . . . .	-40°C till +85°C
Kalibreringstemperatur . . . . .	20...28°C
Fuktighet . . . . .	< 95% RH (ej kond.)
Kapsling . . . . .	IP20

### Mekaniska specifikationer:

Dimensioner (HxBxD) . . . . .	109 x 23,5 x 104 mm
Vikt, enkel / dubbel version . . . . .	145 / 185 g
Max. tråddimension . . . . .	0,13...2,08 mm <sup>2</sup> / AWG 26...14 tvinnad tråd
Skruvplintar, max. åtdragningsmoment . . . . .	0,5 Nm

### Allmänna specifikationer:

Matningsspänning, DC	
6331A . . . . .	7,2...35 VDC
6331B . . . . .	7,2...30 VDC
Max. effektbehov, 1 / 2 kanaler, 6331A . . . . .	0,8 W / 1,6 W
Max. effektbehov, 1 / 2 kanaler, 6331B . . . . .	0,7 W / 1,4 W
Effektförlust, 6331A . . . . .	0,17...0,8 W
Effektförlust, 6331B . . . . .	0,17...0,7 W
Spänningsfall . . . . .	7,2 VDC
Isolationsspänning, test / drift. . . . .	1.5 kVAC / 50 VAC
Uppvärmningstid. . . . .	5 min
Programmering . . . . .	Loop Link
Signal-/brusförhållande . . . . .	Min. 60 dB
Responstid (programmerbar). . . . .	1...60 s
EEPROM felkontroll . . . . .	< 3,5 s
Signaldynamik, ingång . . . . .	20 bit
Signaldynamik, utgång . . . . .	16 bit
Effekt av matningsspänningsvariation . . . . .	< 0,005% av spann / VDC

Noggrannhet, det största av allmänna eller basvärden:

Allmänna värden		
Insignal	Absolutfel	Temperaturkoefficient
Alla	$\leq \pm 0,05\%$ av omr.	$\leq \pm 0,01\%$ av omr. / °C

Basvärden		
Insignal	Basonoggrannhet	Temperaturkoefficient
RTD	$\leq \pm 0,2^\circ\text{C}$	$\leq \pm 0,01^\circ\text{C}/^\circ\text{C}$
Lin. R	$\leq \pm 0,1 \Omega$	$\leq \pm 10 \text{ m}\Omega / ^\circ\text{C}$
Volt	$\leq \pm 10 \mu\text{V}$	$\leq \pm 1 \mu\text{V} / ^\circ\text{C}$
TE-typ: E, J, K, L, N, T, U	$\leq \pm 1^\circ\text{C}$	$\leq \pm 0,05^\circ\text{C} / ^\circ\text{C}$
TE-typ: B, R, S, W3, W5, LR	$\leq \pm 2^\circ\text{C}$	$\leq \pm 0,2^\circ\text{C} / ^\circ\text{C}$

EMC immunitet . . . . .	$< \pm 0,5\%$ av omr.
Utökad EMC immunitet: NAMUR NE 21, kriterie A, burst . . . . .	$< \pm 1\%$ av omr.

**Ingångsspecifikationer:**

Max. offset . . . . . 50% av valt max. värde

**RTD och linjär resistans ingång:**

RTD-typ	Min. värde	Max. värde	Min. område	Standard
Pt100	-200°C	+850°C	25°C	IEC 60751
Ni100	-60°C	+250°C	25°C	DIN 43760
Lin. R	0 $\Omega$	5000 $\Omega$	30 $\Omega$	-----

Kabelresistans, per tråd (max.) . . . . . 5  $\Omega$

Givarström. . . . . Nom. 0,2 mA

Effekt av givarkabelmotstånd (3- / 4-trådkoppling). . . . .  $< 0,002 \Omega/\Omega$

Givarfelsdetektering. . . . . Ja

**TE-ingång:**

Typ	Min. temperatur	Max. temperatur	Min. område	Standard
B	+400°C	+1820°C	100°C	IEC584
E	-100°C	+1000°C	50°C	IEC584
J	-100°C	+1200°C	50°C	IEC584
K	-180°C	+1372°C	50°C	IEC584
L	-100°C	+900°C	50°C	DIN 43710
N	-180°C	+1300°C	50°C	IEC584
R	-50°C	+1760°C	100°C	IEC584
S	-50°C	+1760°C	100°C	IEC584
T	-200°C	+400°C	50°C	IEC584
U	-200°C	+600°C	50°C	DIN 43710
W3	0°C	+2300°C	100°C	ASTM E988-90
W5	0°C	+2300°C	100°C	ASTM E988-90
LR	-200°C	+800°C	50°C	GOST 3044-84

Kalla lödstället-kompensering (CJC). . . . .  $< \pm 1,0^\circ\text{C}$

Givarfelsindikering. . . . . Ja

<b>Givarfelsström:</b>	
Under detektering . . . . .	Nom. 33 $\mu$ A
Annars . . . . .	0 $\mu$ A

<b>Spänningsingång:</b>	
Mätområde . . . . .	-12...800 mV
Min. mätområde (span) . . . . .	5 mV
Ingångsresistans . . . . .	10 M $\Omega$

**Utgång:**

<b>Ström utgång:</b>	
Signalområde . . . . .	4...20 mA
Min. signalområde . . . . .	16 mA
Uppdateringstid . . . . .	440 ms
Utgångssignal vid EEprom-fel . . . . .	$\leq$ 3,5 mA
Load resistance. . . . .	$\leq (V_{matning} - 7,2) / 0,023 [\Omega]$
Load stability . . . . .	$< \pm 0,01\%$ av omr. / 100 $\Omega$

<b>Givarfelsindikering:</b>	
Programmerbar . . . . .	3,5...23 mA
NAMUR NE43 Upscale . . . . .	23 mA
NAMUR NE43 Downscale . . . . .	3,5 mA

Av omr. = av det för tillfället valda området

**Observerade myndighetskrav:**

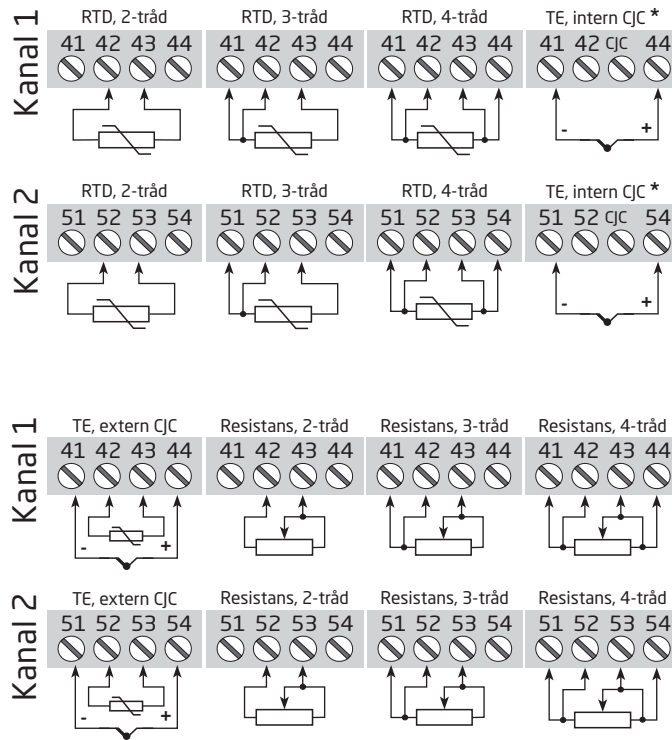
EMC . . . . .	2014/30/EU
ATEX . . . . .	2014/34/EU
RoHS . . . . .	2011/65/EU
EAC . . . . .	TR-CU 020/2011
EAC Ex . . . . .	TR-CU 012/2011

**I.S.- / Ex-godkännanden:**

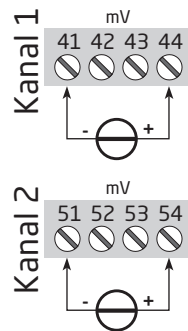
6331A:	
ATEX . . . . .	DEKRA 20ATEX0096 X
6331B:	
ATEX . . . . .	DEKRA 20ATEX0095 X
FM . . . . .	FM17US0013X
6331A & 6331B:	
IECEX. . . . .	DEK 20.0059 X
CSA. . . . .	1125003
EAC Ex. . . . .	RU C-DK.HA65.B.00355/19

# Anslutningar

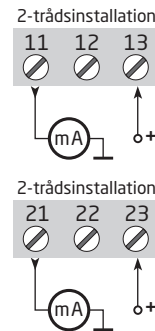
## Insignaler:



## Insignaler:

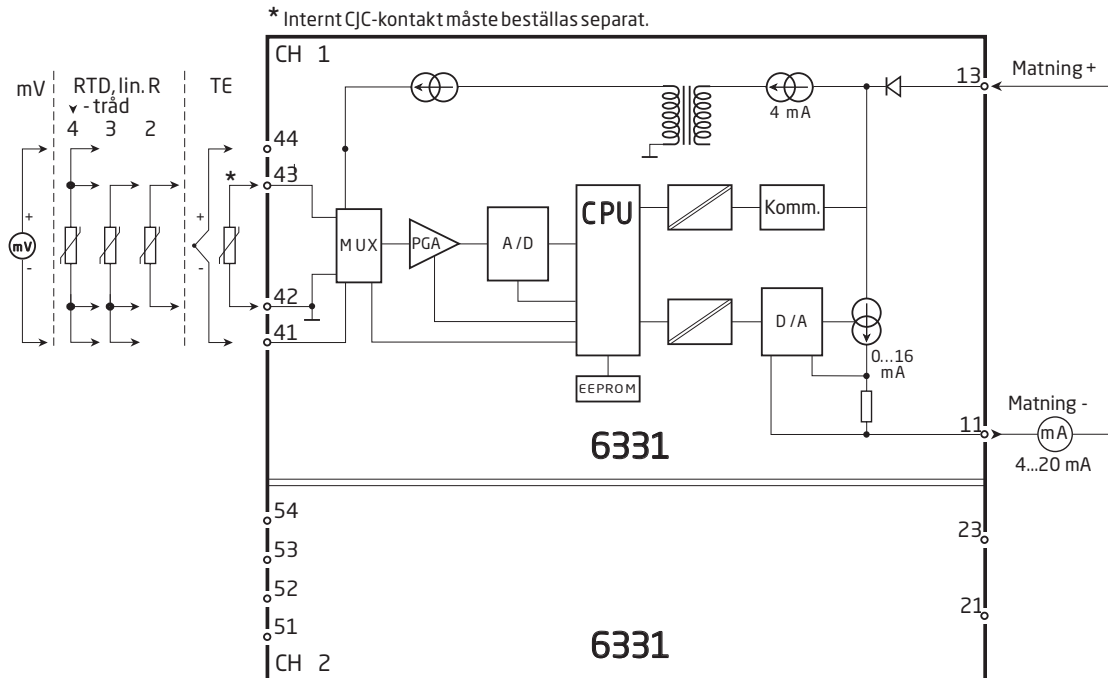


## Utsignaler:



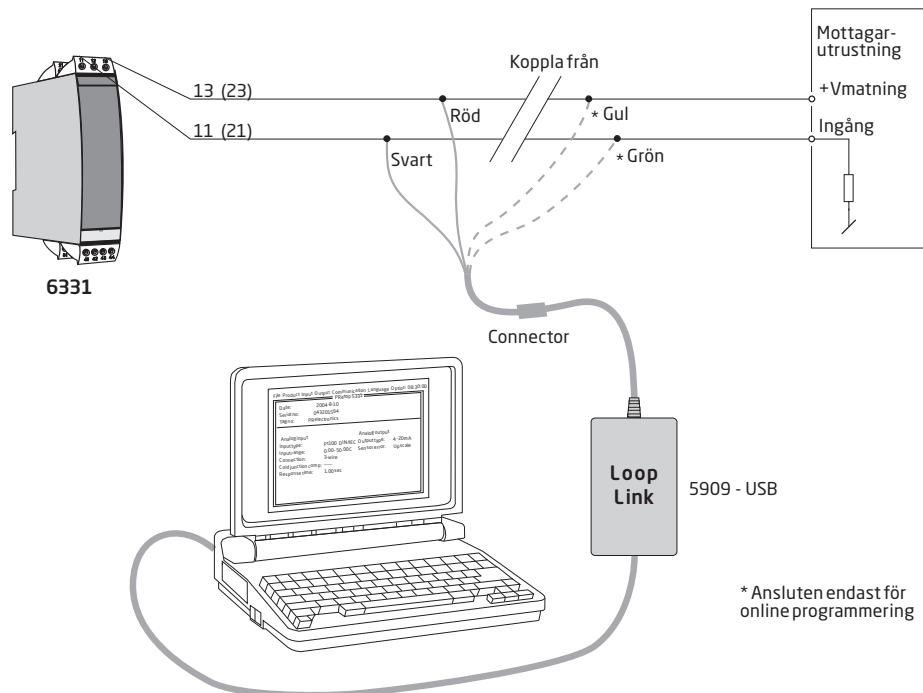


# Blockdiagram



# Programmering


- Loop Link är ett kommunikationsgränssnitt som behövs för programmering av 6331.
- För programmering hänvisas till ritningen nedan och hjälpfunktionerna i PReset.
- Vid kommunikation med icke-installerade enheter, kan anslutningarna 11, 12 och 13 (kanal 1) och 21, 22, 23 (kanal 2) demonteras i det säkra området för att ansluta terminalerna på kommunikationsgränssnittet till plintarna.
- Loop Link är inte godkänd för kommunikation med enheter installerade i farliga (Ex) områden.



# ATEX-installationsritning 6331QA02-V3R0

För säker installation av 6331A eller 6334A måste följande iakttas. Modulen får endast installeras av kvalificerad personal som känner till de nationella och internationella lagar, direktiv och standarder som gäller för detta område. Tillverkningsåret kan utläsas från de två första siffrorna i serienumret.

ATEX-certifikat      DEKRA 20ATEX0096 X

Märkning  II 3 G Ex nA [ic] IIC T6 ... T4 Gc  
 II 3 G Ex ec [ic] IIC T6 ... T4 Gc  
 II 3 G Ex ic IIC T6 ... T4 Gc  
 II 3 D Ex ic IIIC Dc

Standarder            EN 60079-0: 2018, EN 60079-11: 2012,  
 EN 60079-15: 2010, EN 60079-7:2015 +A1: 2018

Terminal 41,42,43,44 51,52,53,54	Terminal 11,12,13,14 21,22,23,24	Terminal 11,12,13,14 21,22,23,24	Terminal 11,12,13,14 21,22,23,24
Ex ic IIC, Ex ic IIIC	Ex ic IIC, Ex ic IIIC	Ex ic IIC, Ex ic IIIC	Ex nA, Ex ec
Uo: 9,6 V Io: 25 mA Po: 60 mW Lo: 33 mH Co: 2,4 µF	Ui = 35 V Ii = 110 mA Ci = 1 nF Li = 10 µH	Ui = 24 V Ii = 260 mA Ci = 1 nF Li = 10 µH	Umax ≤ 35 VDC eller Umax ≤ 24 VDC

Ex ic IIC, Ex ic IIIC Temperatur- klass	Omgivningstemperaturområde	
	Ui=35 V	Ui=24 V
<b>T6</b>	-40°C till +54°C	-40°C till +63°C
<b>T5</b>	-40°C till +69°C	-40°C till +78°C
<b>T4</b>	-40°C till +85°C	-40°C till +85°C

Ex ec, Ex nA Temperatur- klass	Omgivningstemperaturområde	
	Vmax=35 V	Vmax=24 V
<b>T6</b>	-40°C till +43°C	-40°C till +55°C
<b>T5</b>	-40°C till +85°C	-40°C till +85°C
<b>T4</b>	-40°C till +85°C	-40°C till +85°C

## Installationsanvisningar

Om höljet är tillverkat av icke-metalliska plastmaterial, ska elektrostatisk laddning undvikas.

Om transmittern är installerad i en explosiv atmosfär som kräver användning av utrustning med skyddsnivå Gc, och tillämpas i typ av skydd Ex ic, ska transmittern monteras i ett hölje, som tillhandahåller en skyddsgrad på åtminstone IP20 i enlighet med EN 60529, och som är lämpligt för applikationen och korrekt installerat.

Om transmittern är installerad i en explosiv atmosfär som kräver användning av utrustning med skyddsnivå Dc, ska transmittern monteras i ett separat certifierat hölje, som tillhandahåller en skyddsgrad på åtminstone IP5X i enlighet med EN 60079-0, och som är lämpligt för applikationen och korrekt installerat. Temperaturen på det yttre höljet är +20 K över omgivningstemperaturen, bestämd utan dammskikt. Omgivningstemperaturområde: -40°C till +85°C.

Om transmittern är installerad i en explosiv atmosfär som kräver användning av utrustning med skyddsnivå Gc, och tillämpas i typ av skydd Ex nA eller Ex ec, ska transmittern monteras i ett separat certifierat hölje, som tillhandahåller en skyddsgrad på åtminstone IP54 i enlighet med EN 60079-0, och som är lämpligt för applikationen och korrekt installerat.

Om transmittern är installerad i en explosiv atmosfär som kräver användning av utrustning med skyddsnivå Gc, och tillämpas i typ av skydd Ex nA eller Ex ec, ska utrustningen endast användas i ett område med högst föroreningsgrad 2, enligt definitionen i EN 60664-1.

# ATEX-installationsritning 6331QA01-V3R0



För säker installation av 6331Bxx eller 6334Bxx måste följande iakttas. Modulen får endast installeras av kvalificerad personal som känner till de nationella och internationella lagar, direktiv och standarder som gäller för detta område. Tillverkningsåret kan utläsas från de två första siffrorna i serienumret.

ATEX-certifikat      DEKRA 20ATEX0095 X

Märkning



II 1 G Ex ia IIC T6...T4 Ga  
II 2 D Ex ia IIIC Db  
I M1 Ex ia I Ma

Standarder              EN IEC 60079-0: 2018, EN 60079-11: 2012

Farligt område  
Zon 0, 1, 2, 21, 22

Icke farligt område

**Terminal:**

**41,42,43,44**

U<sub>o</sub>: 9,6 VDC

I<sub>o</sub>: 25 mA

P<sub>o</sub>: 60 mW

L<sub>o</sub>: 33 mH

C<sub>o</sub>: 2,4 µF

**Terminal:**

**51,52,53,54**

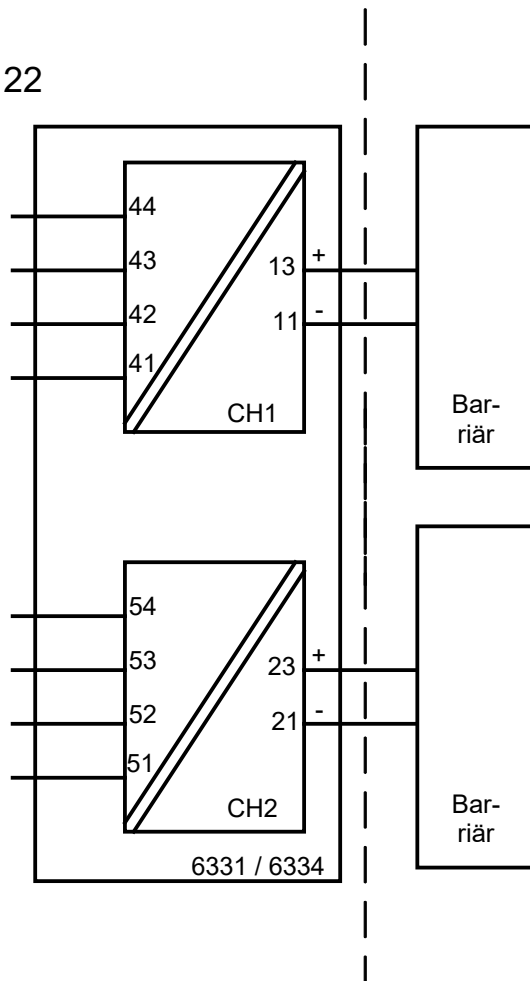
U<sub>o</sub>: 9,6 VDC

I<sub>o</sub>: 25 mA

P<sub>o</sub>: 60 mW

L<sub>o</sub>: 33 mH

C<sub>o</sub>: 2,4 µF



**Terminal:**

**11,13 och**

**21,23**

U<sub>i</sub>: 30 VDC

I<sub>i</sub>: 120 mA

P<sub>i</sub>: 0,84 W eller

P<sub>i</sub>: 0,75 W

L<sub>i</sub>: 10 µH

C<sub>i</sub>: 1,0 nF

Temperatur- klass	Omgivningstemperaturområde	
	Pi: 0,84 W	Pi: 0,75 W
<b>T6</b>	-40°C till +40°C	-40°C till +45°C
<b>T5</b>	-40°C till +55°C	-40°C till +60°C
<b>T4</b>	-40°C till +85°C	-40°C till +85°C

## Installationsanvisningar

Om höljet är tillverkat av icke-metalliska plastmaterial, ska elektrostatisk laddning undvikas.

Om transmittern är installerad i en explosiv atmosfär som kräver användning av utrustning med skyddsnivå Ga, ska transmittern monteras i ett hölje, som tillhandahåller en skyddsgrad på åtminstone IP20 enligt EN 60529, och som är lämpligt för applikationen och korrekt installerat.

Om transmittern är installerad i en explosiv atmosfär som kräver användning av utrustning med skyddsnivå Ga eller Ma, och om höljet är tillverkat av aluminium, så måste den installeras så att antändningskällor på grund av stötar och friktionsgnistor utesluts.

Om transmittern är installerad i en explosiv atmosfär som kräver användning av utrustning med skyddsnivå Db, ska transmittern monteras i ett separat certifierat hölje, som tillhandahåller en skyddsgrad på åtminstone IP5X i enlighet med EN 60079-0, och som är lämpligt för applikationen och korrekt installerat.

Om transmittern är installerad i en explosiv atmosfär som kräver användning av utrustning med skyddsnivå Ma, ska transmittern monteras i ett hölje, som tillhandahåller en skyddsgrad på åtminstone IP54 i enlighet med EN 60529, och som är lämpligt för applikationen och korrekt installerat.

Man ska använda kabelanslutningar och blindelement som är lämpliga för applikationen och korrekt installerade.

För en omgivningstemperatur  $\geq 60$  °C, ska värmebeständiga kablar användas med en klassificering på minst 20 K över omgivningstemperaturen.

Sensorkretsen är inte ofelbart galvaniskt isolerad från ingångskretsen. Emellertid kan den galvaniska isoleringen mellan kretsarna motstå en testspänning på 500 VAC under 1 minut.

# IECEx-installation drawing 6331QI02-V3R0

For safe installation of 6331A and 6334A the following must be observed. The module shall only be installed by qualified personnel who are familiar with the national and international laws, directives and standards that apply to this area. Year of manufacture can be taken from the first two digits in the serial number.

Certificate	IECEx DEK 20.0059X
Marking	Ex nA [ic] IIC T6 ... T4 Gc Ex ec [ic] IIC T6 ... T4 Gc Ex ic IIC T6 ... T4 Gc Ex ic IIIC Dc
Standards	IEC 60079-0: 2017, IEC 60079-11: 2011, IEC 60079-15: 2010, IEC 60079-7: 2017

Terminal 41,42,43,44 51,52,53,54	Terminal 11,12,13,14 21,22,23,24	Terminal 11,12,13,14 21,22,23,24	Terminal 11,12,13,14 21,22,23,24
Ex ic IIC, Ex ic IIIC	Ex ic IIC, Ex ic IIIC	Ex ic IIC, Ex ic IIIC	Ex nA, Ex ec
U <sub>o</sub> : 9.6 V I <sub>o</sub> : 25 mA P <sub>o</sub> : 60 mW L <sub>o</sub> : 33 mH C <sub>o</sub> : 2.4 µF	U <sub>i</sub> = 35 V I <sub>i</sub> = 110 mA C <sub>i</sub> = 1 nF L <sub>i</sub> = 10 µH	U <sub>i</sub> = 24 V I <sub>i</sub> = 260 mA C <sub>i</sub> = 1 nF L <sub>i</sub> = 10 µH	U <sub>max</sub> ≤ 35 VDC or U <sub>max</sub> ≤ 24 VDC

Ex ic IIC, Ex ic IIIC Temperature Class	Ambient temperature range	
	U <sub>i</sub> =35 V	U <sub>i</sub> =24 V
<b>T6</b>	-40°C to +54°C	-40°C to +63°C
<b>T5</b>	-40°C to +69°C	-40°C to +78°C
<b>T4</b>	-40°C to +85°C	-40°C to +85°C

Ex ec, Ex nA Temperature Class	Ambient temperature range	
	V <sub>max</sub> =35 V	V <sub>max</sub> =24 V
<b>T6</b>	-40°C to +43°C	-40°C to +55°C
<b>T5</b>	-40°C to +85°C	-40°C to +85°C
<b>T4</b>	-40°C to +85°C	-40°C to +85°C

## **Installation notes**

If the enclosure is made of non-metallic plastic materials, electrostatic charges on the transmitter enclosure shall be avoided.

If the transmitter is installed in an explosive atmosphere requiring the use of equipment protection level Gc and applied in type of protection Ex ic, the transmitter shall be mounted in an enclosure that provides a degree of protection of at least IP20 according to IEC 60529, and that is suitable for the application and correctly installed.

If the transmitter is installed in an explosive atmosphere requiring the use of equipment protection level Dc, the transmitter shall be mounted in a separately certified enclosure that provides a degree of protection of at least IP5X according to IEC 60079-0, and that is suitable for the application and correctly installed. The surface temperature of the outer enclosure is +20 K above the ambient temperature, determined without a dust layer.  
Ambient temperature range: -40°C to +85°C.

If the transmitter is installed in an explosive atmosphere requiring the use of equipment protection level Gc and applied in type of protection Ex nA or Ex ec, the transmitter shall be mounted in a separately certified enclosure that provides a degree of protection of at least IP54 according to IEC 60079-0, and that is suitable for the application and correctly installed.

If the transmitter is installed in an explosive atmosphere requiring the use of equipment protection level Gc and applied in type of protection Ex nA or Ex ec, the equipment shall only be used in an area of not more than pollution degree 2, as defined in IEC 60664-1.

# IECEX-installation drawing 6331QI01-V2R0



For safe installation of 6331Bxx or 6334Bxx the following must be observed. The module shall only be installed by qualified personnel who are familiar with the national and international laws, directives and standards that apply to this area. Year of manufacture can be taken from the first two digits in the serial number.

Certificate            IECEx DEK 20.0059X

Marking                Ex ia IIC T6...T4 Ga  
                               Ex ia IIIC Db  
                               Ex ia I Ma

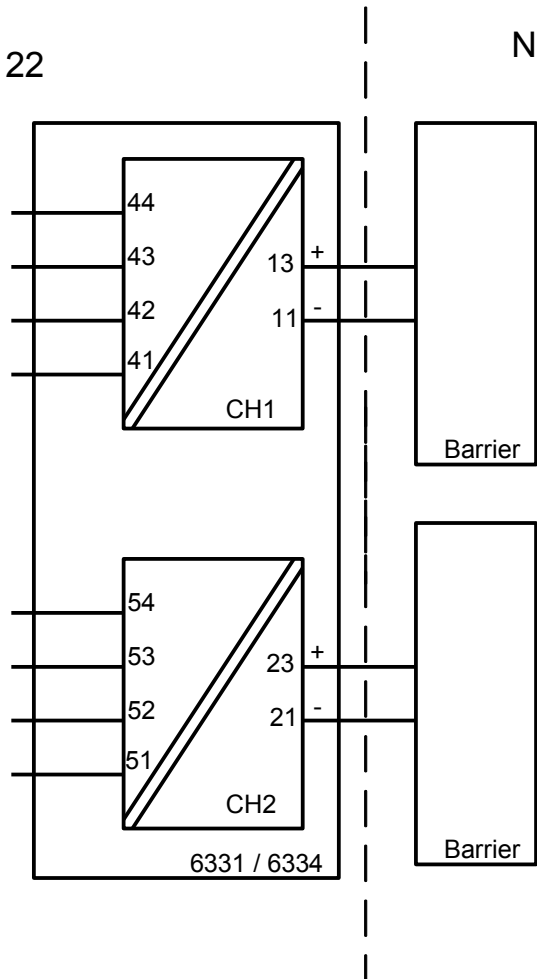
Standards             IEC 60079-0: 2017, IEC 60079-11: 2011

Hazardous area  
 Zone 0, 1, 2, 21, 22

Non Hazardous Area

**Terminal:  
 41,42,43,44**  
 Uo: 9.6 VDC  
 Io: 25 mA  
 Po: 60 mW  
 Lo: 33 mH  
 Co: 2.4  $\mu$ F

**Terminal:  
 51,52,53,54**  
 Uo: 9.6 VDC  
 Io: 25 mA  
 Po: 60 mW  
 Lo: 33 mH  
 Co: 2.4  $\mu$ F



**Terminal:  
 11,13 and  
 21,23**  
 Ui: 30 VDC  
 Ii: 120 mA  
 Pi: 0.84 W or  
 Pi: 0.75 W  
 Li: 10  $\mu$ H  
 Ci: 1.0 nF



Temperature Class	Ambient temperature range	
	Pi: 0.84 W	Pi: 0.75 W
T6	-40°C to +40°C	-40°C to +45°C
T5	-40°C to +55°C	-40°C to +60°C
T4	-40°C to +85°C	-40°C to +85°C

## Installation notes

If the enclosure is made of non-metallic plastic materials, electrostatic charges on the transmitter enclosure shall be avoided.

If the transmitter is installed in an explosive atmosphere requiring the use of equipment protection level Ga, the transmitter shall be mounted in an enclosure that provides a degree of protection of at least IP20 according to IEC 60529, and that is suitable for the application and correctly installed.

If the transmitter is installed in an explosive atmosphere requiring the use of equipment protection level Ga or Ma, and if the enclosure is made of aluminum, it must be installed such, that ignition sources due to impact and friction sparks are excluded.

If the transmitter is installed in an explosive atmosphere requiring the use of equipment protection level Db, the transmitter shall be mounted in a separately certified enclosure that provides a degree of protection of at least IP5X according to IEC 60079-0, and that is suitable for the application and correctly installed. The surface temperature of the outer enclosure is +20 K above the ambient temperature, determined without a dust layer.  
Ambient temperature range: -40°C to +85°C.

If the transmitter is installed in an explosive atmosphere requiring the use of equipment protection level Ma, the transmitter shall be mounted in an enclosure that provides a degree of protection of at least IP54 according to IEC 60529, and that is suitable for the application and correctly installed.  
Ambient temperature range: -40°C to +85°C.

Cable entries and blanking elements shall be used that are suitable for the application and correctly installed.

For an ambient temperature  $\geq 60^\circ\text{C}$ , heat resistant cables shall be used with a rating of at least 20 K above the ambient temperature.

The sensor circuit is not infallibly galvanically isolated from the input circuit. However, the galvanic isolation between the circuits is capable of withstanding a test voltage of 500 VAC for 1 minute.

For safe installation of the single channel 6331A2A or the two channel 6331A2B the following must be observed. The module shall only be installed by qualified personnel who are familiar with the national and international laws, directives and standards that apply to this area.

**Marking**

Class I, Division 2, Group A,B,C,D T6...T4

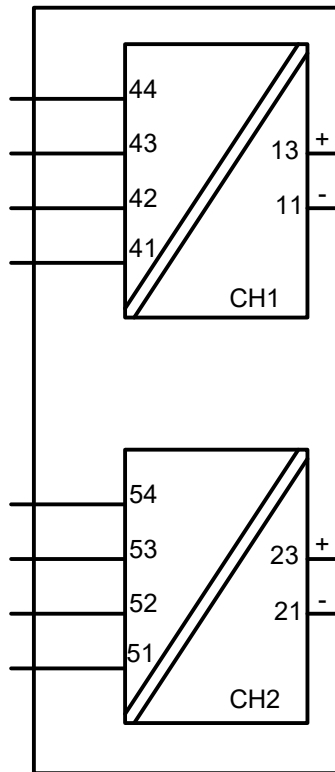
Ex nA[ic] IIC T6...T4

Class I Zone 2 AEx nA[ic] IIC T6...T4

T4: -40°C to 85 °C  
T6: -40°C to 60 °C

**Hazardous Area**  
CL I, Div 2, GP ABCD  
CL I, Zone 2, IIC

**Terminal:**  
**41,42,43,44**  
Uo: 9.6 VDC  
Io: 25 mA  
Po: 60 mW  
Lo: 33 mH  
Co: 2.4µF



**Terminal:**  
**11-13**

Functional Ratings:  
U nominal ≤ 35 VDC;  
I nominal ≤ 3.5 - 23 mA

**Terminal:**  
**51,52,53,54**  
Uo: 9.6 VDC  
Io: 25 mA  
Po: 60 mW  
Lo: 33 mH  
Co: 2.4µF

**Terminal:**  
**21-23**

Functional Ratings:  
U nominal ≤ 35 VDC;  
I nominal ≤ 3.5 - 23 mA

### NI Installation instructions

The transmitter must be installed in an enclosure providing a degree of protection of at least IP54 according to IEC60529 that is suitable for the application and is correctly installed. Cable entry devices and blanking elements shall fulfill the same requirements.

If the enclosure is made of non-metallic materials or of painted metal, electrostatic charging shall be avoided.

Use supply wires with a rating of at least 5 K above the ambient temperature.

Supply from a Class 2 Power Supply with Transient protection or equivalent.

WARNING: Substitution of components may impair suitability for Class I, Division 2

AVERTISSEMENT: la substitution de composants peut nuire à l'aptitude à la Classe I, Division 2.

WARNING: Do not disconnect equipment unless power has been switched off or the area is known to be safe.

AVERTISSEMENT: Ne débranchez pas l'équipement sauf si l'alimentation a été coupée ou si la zone est connue pour être sûre.

### Non Incendive field wiring installation

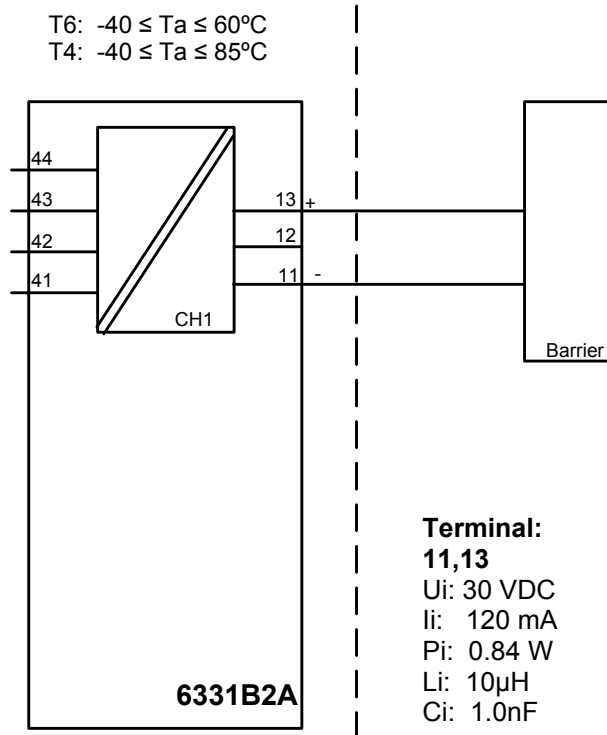
The non incendive field Wiring Circuit concept allows interconnection of Nonincendive Field wiring Apparatus with Associated Nonincendive Field Wiring Apparatus or Associated Intrinsically Safe Apparatus or Associated Apparatus not specially examined in combination as a system using any of the wiring methods permitted for unclassified locations,

$V_{oc} < V_{max}$ ,  $C_a \geq C_i + C_{cable}$ ,  $L_a \geq L_i + L_{cable}$ .

Hazardous (Classified ) Location  
IS, Class I, Division 1, Group A,B,C,D T4..T6  
Ex ia IIC T4..T6 Ga  
Class I, Zone 0, AEx ia IIC T4..T6 Ga

Non Hazardous Location

**Terminal: 41,42,43,44**  
Connect to passive or non-energy storing devices such as RTD's Resistors and Thermocouples only.



$$Co(Ca) > \sum(Ci+Ccable)$$

$$Lo(La) > \sum(Li+Lcable)$$

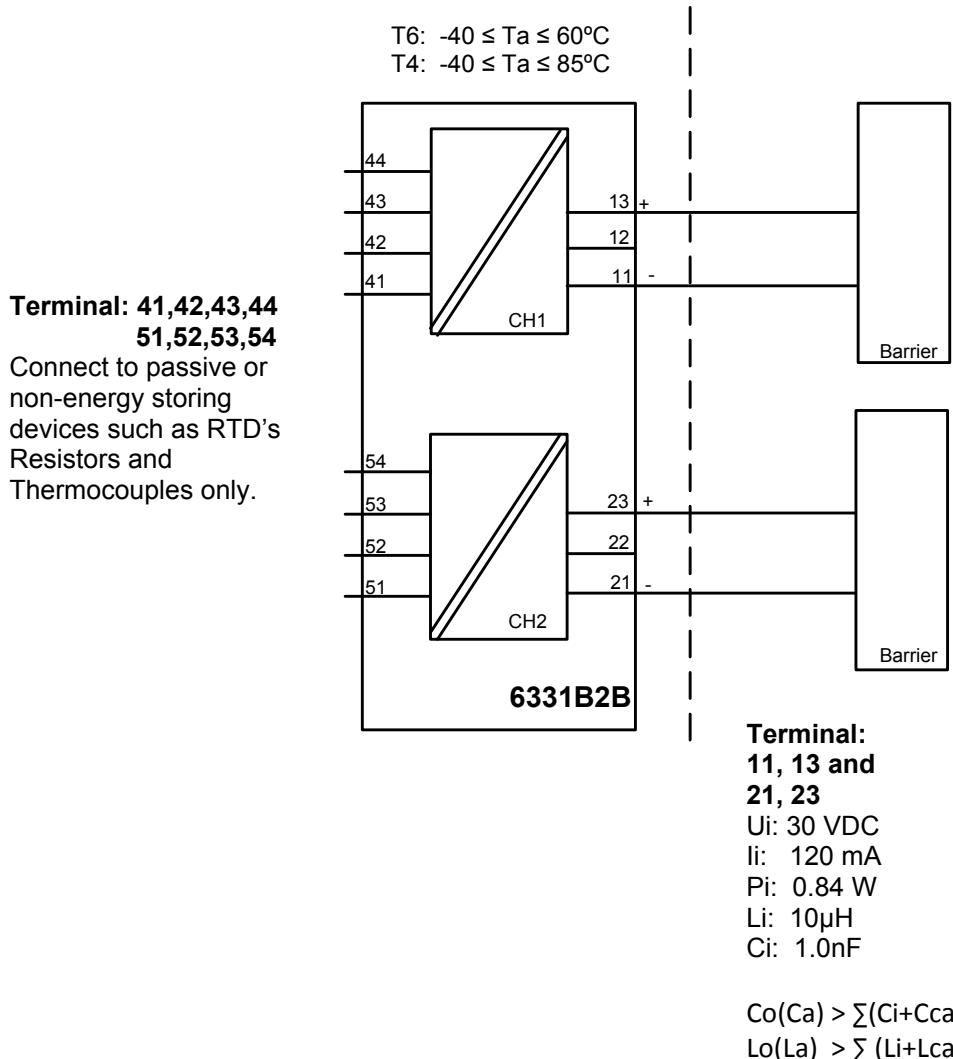
**Installation notes.**

The Transmitter must be installed in a suitable enclosure to meet installation codes stipulated in The Canadian Electrical Code (CEC).

Substitution of components may impair intrinsic safety.

Hazardous (Classified ) Location  
IS,Class I, Division 1, Group A,B,C,D T4..T6  
Ex ia IIC T4..T6 Ga  
Class I, Zone 0, AEx ia IIC T4..T6 Ga

Non Hazardous Location



**Installation notes.**

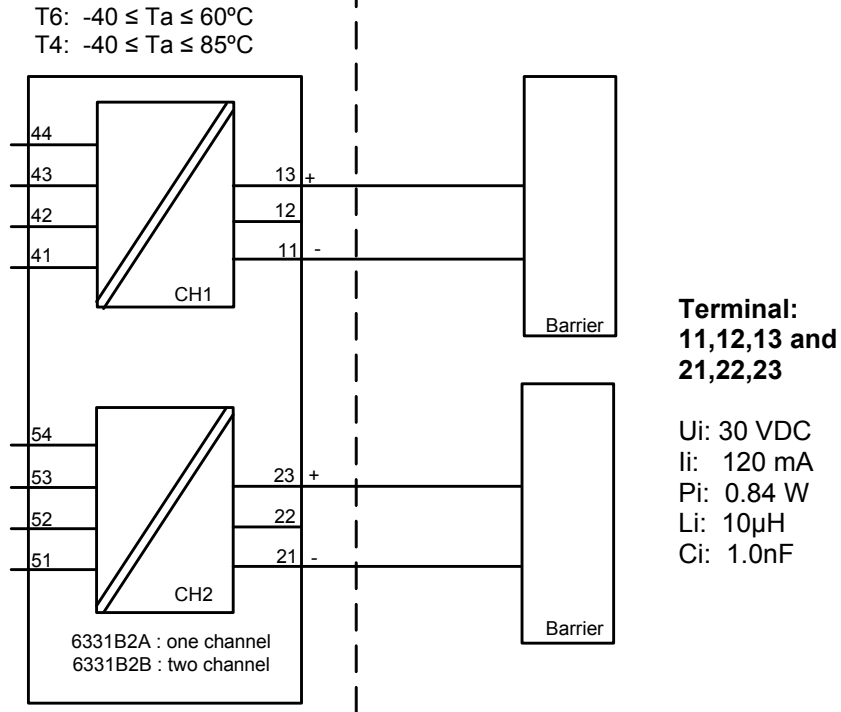
The Transmitter must be installed in a suitable enclosure to meet installation codes stipulated in The Canadian Electrical Code (CEC).

Channel 1 and Channel 2 are separate channels and therefore separate shielded cables shall be used for each channel.

Substitution of components may impair intrinsic safety.

Hazardous (Classified ) Location  
Class I, Division 1, Group A,B,C,D T4..T6  
Class I, Zone 0, AEx ia IIC T4..T6

Non Hazardous Location



**Installation notes.**

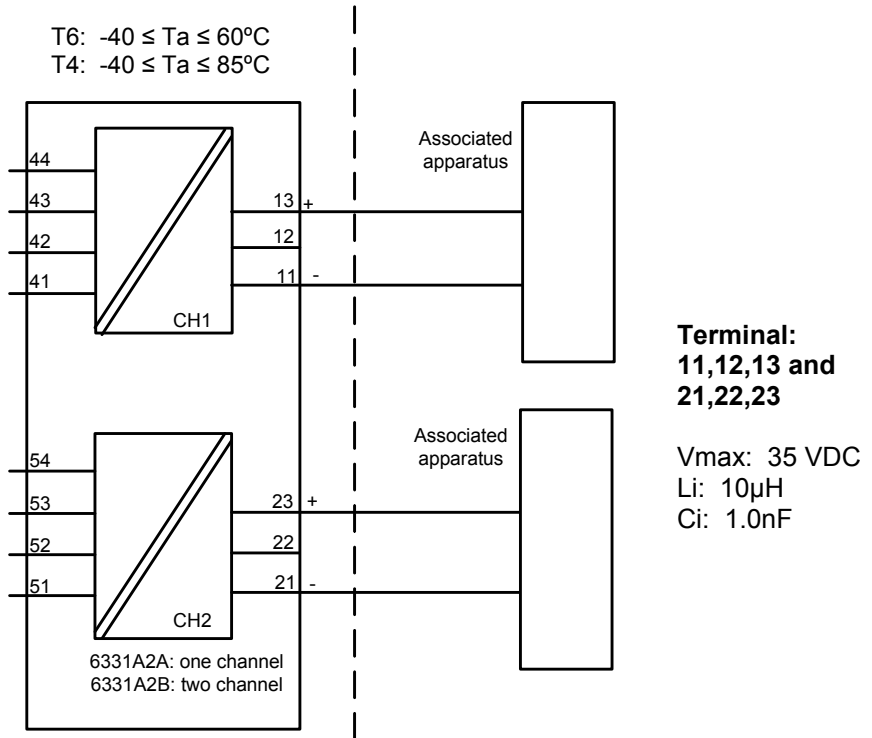
For installation in Class I the Transmitter must be installed in a suitable enclosure to meet installation codes stipulated in The National Electrical Code (ANSI-NFPA 70).

Equipment that is FM-approved for intrinsic safety may be connected to barriers based on the Entity Concept. This concept permits interconnection of approved transmitters, meters and other devices in combinations, which have not been specifically examined by FM, provided that the agency's criteria are met. The combination is then intrinsically safe, if the entity concept is acceptable to the authority having jurisdiction over the installation.

The entity concept criteria are as follows: The intrinsically safe devices, other than barriers, must not be a source of power. The maximum voltage  $U_i(V_{MAX})$  and current  $I_i(I_{MAX})$ , and maximum power  $P_i(P_{max})$ , which the device can receive and remain intrinsically safe, must be equal to or greater than the voltage ( $U_o$  or  $V_{OC}$  or  $V_t$ ) and current ( $I_o$  or  $I_{SC}$  or  $I_t$ ) and the power  $P_o$  which can be delivered by the barrier. The sum of the maximum unprotected capacitance ( $C_i$ ) for each intrinsically device and the interconnecting wiring must be less than the capacitance ( $C_a$ ) which can be safely connected to the barrier. The sum of the maximum unprotected inductance ( $L_i$ ) for each intrinsically device and the interconnecting wiring must be less than the inductance ( $L_a$ ) which can be safely connected to the barrier. The entity parameters  $U_o$ ,  $V_{OC}$  or  $V_t$  and  $I_o$ ,  $I_{SC}$  or  $I_t$ , and  $C_a$  and  $L_a$  for barriers are provided by the barrier manufacturer.

Hazardous (Classified ) Location  
Class I, Division 2, Group A,B,C,D T4..T6  
Class I, Zone 2, IIC T4..T6

Non Hazardous Location



**Installation notes.**

The Transmitter must be installed in a suitable enclosure to meet installation codes stipulated in The National Electrical Code (ANSI-NFPA 70).

To assure a Non-Incendive system the transmitter and associated apparatus must be wired in accordance with the associated apparatus manufacturers field wiring instructions and the circuit diagram shown above.

## Dokumenthistorik

Följande lista innehåller noteringar om revideringar av detta dokument.

<b>Rev. ID</b>	<b>Datum</b>	<b>Noteringar</b>
106	1548	CSA, FM & IECEx godkännanden tillagda.
107	1903	Specifikationer för max. effektbehov tillagda. Nytt FM-certifikat. CSA-godkännande för 6331A erhållat. Installationsritning tillagd.
108	2242	ATEX- och IECEx-godkännanden uppdaterade - Ex na har ändrats till Ex ec. 6331A CSA-installationsritning uppdaterad.



# Vi finns nära dig *runt om i hela världen*

Våra betrodda röda boxar stöds var du än är

Alla våra enheter backas upp av expertservice och fem års garanti. Med varje produkt du köper får du personlig teknisk support och vägledning, löpande leveranser, reparation utan kostnad under garantitiden och lättillgänglig dokumentation.

Vi har vårt huvudkontor i Danmark och kontor och auktoriserade partners i hela världen. Vi är ett lokalt företag med global räckvidd. Det innebär att vi alltid

finns i din närhet och har god kännedom om den lokala marknaden.

Vi vill att du ska bli nöjd och erbjuder därför PRESTANDA SOM ÄR SMARTARE i hela världen.

Om du vill ha mer information om vårt garantiprogram eller träffa en säljare i din region går du till [preelectronics.se](http://preelectronics.se).

# Utnyttja redan idag

## ***PRESTANDA SOM ÄR SMARTARE***

PR electronics är det ledande teknikföretaget för säkrare, tillförlitligare och effektivare industriell processkontroll. Vi har sedan 1974 ägnat oss åt att fullända vår kärnkompetens - innovativ högprecisionsteknik med låg energiförbrukning. Genom denna kompetens fortsätter vi att sätta nya standarder för produkter som kommunicerar, övervakar och förbinder våra kunders processmätpunkter med deras processtysystem.

Vår innovativa, patenterade teknik kommer från våra omfattande forsknings- och utvecklingsresurser och vår djupa insikt i våra kunders behov och processer. Vi styrs av principer om enkelhet, fokus, mod och skicklighet, och vi hjälper några av världens främsta företag att uppnå PRESTANDA SOM ÄR SMARTARE.